

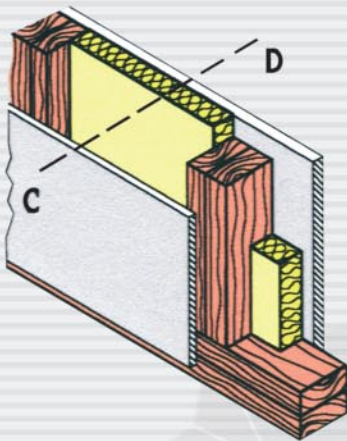
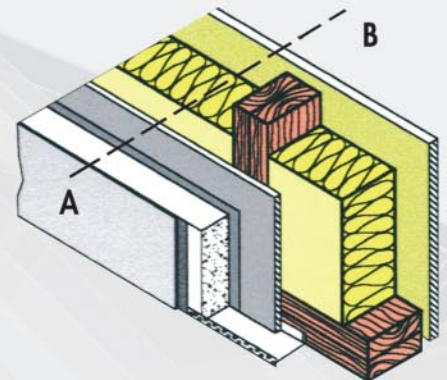


Progettate e costruite per essere desiderate

Pareti esterne: A - B

(Composizione vista dall'esterno verso l'interno)

- 3 mm malta con rete su polistirolo
- 50 mm cappotto termico in polistirolo
- 12 mm lastra di legno OSB
- 150 mm lana di vetro
- 150 mm intelaiatura (legno massiccio o incollato)
- barriera al vapore
- 12,5 mm lastra di fermacell



Pareti interne (anche portanti): C - D

- 12,5 mm lastra di fermacell
- 50 mm lana di vetro
- 100 mm intelaiatura (legno massiccio o incollato)
- 12,5 mm lastra di fermacell

Composizione del solaio (del piano primo) E - F

(dall'alto in basso)

- pavimentazione di legno o piastrelle ceramicate
- getto di massetto (spessore da decidere)
- 18 mm foglio di OSB
- 220x45 mm travi di solaio ad un interasse di 400/500 mm
- 100 mm isolamento termico lana di vetro
- barriera al vapore
- 12,5 mm lastra di fermacell

Tetto della casa G - H

(dall'alto in basso)

- tegole
- listelli orizzontali
- listelli verticali
- barriera al vapore
- 15 mm lastra di legno di OSB
- 220x45 mm puntoni del tetto ad un interasse di 400/500 mm
- 200mm coibentazione con lana di vetro
- barriera al vapore
- 12,5 mm lastra di fermacell

